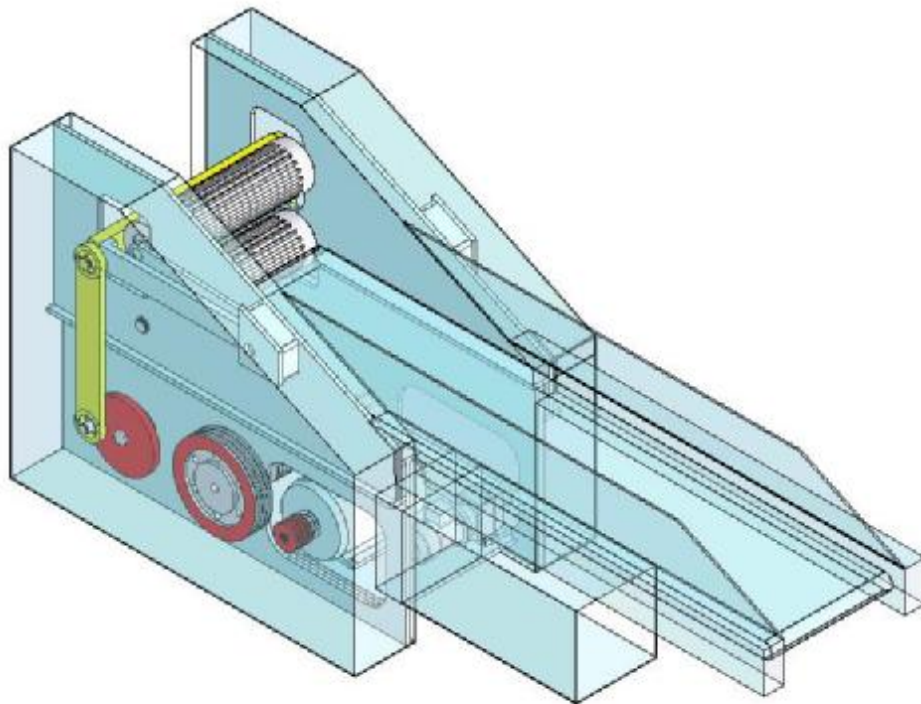


# S-

# 600

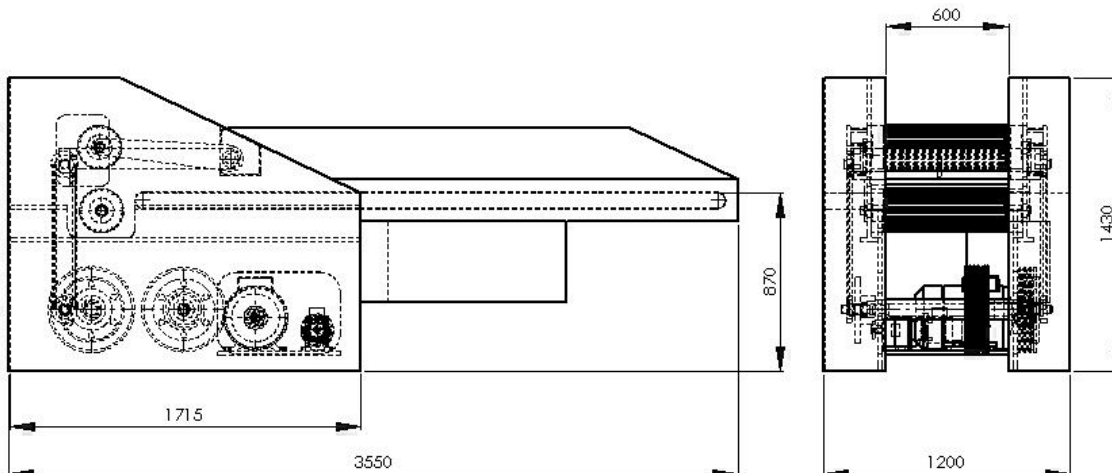
# SEKACIE ZARIADENIE



**VÝSKUMNÝ ÚSTAV CHEMICKÝCH VLÁKIEN, a.s.**

Štúrová 2  
059 21 SVIT  
SLOVENSKÁ REPUBLIKA

tel.: 00421- 52- 7842181  
fax: 00421- 52- 7755663  
e-mail: vuchv@vuchv.sk  
www.vuchv.sk



### Technický popis:

Sekacie zariadenie je určené pre prípravu surovín v textilnom priemysle. Slúži ku deleniu vstupných komponentov textilných materiálov, ku spracovaniu textilných odpadov. Sekacie zariadenie je možné použiť ku deleniu a príprave i iných materiálov svojim charakterom príbuzných textilným. Stroj umožňuje plynulú reguláciu dĺžky rezu v rozmedzí 5 – 120 mm. Zmena rozsahu sa prevádza reguláciou rýchlosti podávacieho pásu. Na sekacie zariadenie môže byť inštalovaný detektor kovových častí, ktorý pri indikácii kovu v sekanom materiáli zastaví vstupný dopravník a tým je chránená nožová sústava.

### Technické údaje:

Typové označenie	S 600
Pracovná šírka	600 mm
Dĺžka seku	5 – 120 mm
Počet sekov	164 / min
Inštalovaný príkon	7,5 kW
Rozmery l x š x v	3715 x 1200 x 1430 mm
Hmotnosť stroja	1550 kg